

DÉPARTEMENT SAÔNE-ET-LOIRE
CANTON MACON I
COMMUNE CHARNAY-LES-MACON

RÉPUBLIQUE FRANCAISE

N°147/23

Liberté – Egalité – Fraternité

**Arrêté de voirie  
portant autorisation de voirie**

**Objet :** branchement eaux usées, pluviales et Orange – 45 grande rue de la Coupée – SARL Fontaine

**LE MAIRE DE CHARNAY-LÈS-MACON**

**VU** les articles du Code général des collectivités territoriales, notamment ses articles L. 2213-1 à L. 2213-6 et L.2215-4 et L.2215-5 ;  
**VU** le Code général de la propriété des personnes publiques ;  
**VU** les articles du Code de la voirie routière, notamment ses articles L.113-2 ; L.115-1 à L.116-8 ; L.141-10 et L.141-11 ;  
**VU** le Code pénal notamment son article R.610-5 ;  
**VU** le Code de la route, notamment ses articles L.411-1 à L.411-7 ;  
**VU** le règlement de voirie communale approuvé le 7 novembre 2022 ;  
**VU** la décision du maire du 21 novembre 2022 portant sur les tarifs des redevances du domaine public communal ;  
**VU** la demande du 13 avril 2023 par M. Ludovic Fontaine, représentant la société SARL Fontaine, sise rue de Verré à 71000 Mâcon, sollicitant l'autorisation pour la réalisation de travaux en limite du 45 grande rue de la Coupée à Charnay-lès-Mâcon ;

**ARRÊTE**

**ARTICLE 1 : AUTORISATION**

L'entreprise SARL Fontaine est autorisée à occuper le domaine public situé **45 grande rue de la Coupée** à Charnay-lès-Mâcon et à exécuter les travaux suivants:

- branchement aux réseaux d'eaux usées et pluviales et à l'opérateur Orange ;
- réfection trottoirs et changement de place de l'entrée bateau.

Les deux places de stationnement situées à côté du chantier seront neutralisées par l'entreprise pour permettre le passage des piétons pendant les travaux. Les week-ends et jours fériés les piétons pourront circuler sur le trottoir.

**La permission de voirie est accordée du 27 avril au 19 mai 2023.**

Le demandeur doit prendre connaissance du règlement de voirie communale et de ces annexes consultables sur le site de la commune [www.charnay.com](http://www.charnay.com)

**ARTICLE 2 - CONDITIONS FINANCIÈRES**

La permission de voirie est soumise à redevance pour un montant de 15.00 €, cette redevance peut être revalorisée en fonction de la durée réelle des travaux.

La commune établira un titre de recette à l'issue des travaux, au nom du demandeur.

En cas d'occupation du domaine public sans autorisation préalable, **les droits de redevance seront doublés**, en plus des amendes prévues au Code de la voirie routière. Cette taxation d'office ne constitue en aucun cas autorisation implicite d'occuper le domaine public.

**ARTICLE 3 - FORMALITÉS D'URBANISME**

Le présent arrêté ne dispense pas le bénéficiaire de procéder, si nécessaire, aux formalités d'urbanisme prévues par le Code de l'urbanisme.

## ARTICLE 4 - PRESCRIPTIONS TECHNIQUES

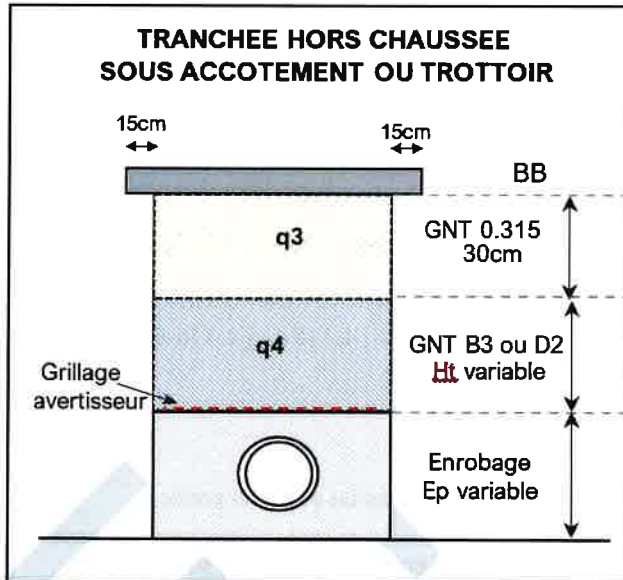
Voir articles du règlement de voirie communale.

### RÉALISATION DE TRANCHÉES

Le remblayage de la tranchée sous chaussée ainsi que la réfection définitive de la chaussée seront réalisés conformément aux prescriptions et au croquis ci-après :

#### HORS CHAUSSÉE

#### TRANCHÉE SOUS ACCOTEMENT OU TROTTOIR



Évacuation de la totalité des déblais en décharge

Q2, q3, q4 : voir les tableaux des objectifs de densification ci-joints

B1, B2, D1, D3 : se référer à la norme NF P 11-300 pour la classification des matériaux

Matériaux élaborés DC3 : se référer au guide technique pour le remblayage des tranchées pour cette classification de difficulté de compactage

## ARTICLE 5 - DISPOSITIONS À PRENDRE AVANT DE COMMENCER LES TRAVAUX

Toute restriction de circulation devra faire l'objet d'une demande d'arrêt de circulation auprès des services techniques de la commune ou par mail [arretes@charnay.com](mailto:arretes@charnay.com)

## ARTICLE 6 – GESTION DU CHANTIER

La conformité des travaux sera contrôlée par le demandeur de l'autorisation de voirie.

À la fin des travaux le demandeur devra transmettre à la commune l'annexe n°7 « Formulaire d'achèvement des travaux », une visite contradictoire pourra être demandée par la commune.

Un an après les travaux, un procès-verbal de réception, annexe 8, sera établi entre l'entreprise et la commune.

## ARTICLE 7 - SÉCURITÉ ET SIGNALISATION DE CHANTIER

La mise en place et la maintenance de la signalisation seront à la charge du bénéficiaire ; celle-ci devra être conforme à la réglementation en vigueur à la date du chantier telle qu'elle résulte notamment de l'instruction sur la signalisation routière (livre I - 8ème partie - signalisation temporaire) approuvée par arrêté ministériel.

## ARTICLE 8 - RESPONSABILITÉ

Cette autorisation est délivrée à titre personnel et ne peut être cédée.

Son titulaire est responsable tant vis-à-vis de la collectivité représentée par le signataire que vis-à-vis des tiers, des accidents de toute nature qui pourraient résulter de la réalisation de ses travaux ou de l'installation de ses biens mobiliers.

Dans le cas où l'exécution de l'autorisation ne serait pas conforme aux prescriptions techniques, il sera fait application de l'article 4 « prescriptions générales » du règlement de voirie communale.

## ARTICLE 9 - VALIDITÉ DE L'ARRÊTÉ

La présente autorisation est délivrée à titre précaire et révoquant, pour les dates indiquées dans le présent arrêté.

## ARTICLE 10 : DROIT DES TIERS ET SERVICES DE SECOURS

Le droit des tiers sera préservé ainsi que celui des services de secours.

**ARTICLE 11** : le Directeur général des services de la mairie, le Directeur départemental de la sécurité publique, le Directeur des services techniques, les agents de la police municipale et tous les agents de la Force publique sont chargés, chacun en ce qui le concerne, de l'exécution du présent arrêté.

127 AVR. 2023

Fait à Charnay-lès-Mâcon, le



Le Maire  
Christine Robin

Pour le Maire,  
L'Adjoint Délégué

Patrick BUHOT

Conformément aux dispositions de la loi 78-17 du 06/01/1978 relative à l'informatique, aux fichiers et aux libertés, le bénéficiaire est informé qu'il dispose d'un droit d'accès et de rectification qu'il peut exercer, pour les informations le concernant.

**Délais et voies de recours** : le présent arrêté peut faire l'objet d'un recours gracieux devant le Maire de la commune de Charnay-Lès-Mâcon dans le délai de deux mois à compter de sa notification ou de sa publication. L'absence de réponse dans un délai de deux mois, vaut décision implicite de rejet. Un recours peut être également introduit devant le Tribunal Administratif de Dijon, 22 rue d'Assas, 21000 Dijon ou sur le site [www.telerecours.fr](http://www.telerecours.fr), dans le délai maximum de 2 mois à compter de la publication du présent arrêté, ou du rejet du recours gracieux par la commune de Charnay-lès-Mâcon.